



# TECHNIWATCH

swiss precision tools

## Etabli transportable

Pliable - Ergonomique – transportable - stable

Réf : N101000

### EXERCER VOTRE SAVOIR-FAIRE PARTOUT OÙ VOUS LE SOUHAITEZ POUR TOUS VOS TRAVAUX DE PRECISION

Le confort de travail est fondamental pour exercer vos travaux de précisions dans les meilleures conditions. Cet établi offre les avantages d'un établi traditionnel avec son large plateau de travail agrémenté d'une rainure de retenue des pièces sur l'intégralité de son pourtour. Ses accoudoirs inclinés garantissent un bon appui des bras permettant une précision de travail et un confort maximum.

Porté par sa structure rigide, le plateau de travail est extrêmement stable et les pieds antidérapants renforcent encore cette stabilité, quel que soit le support sur lequel il est posé (table, bureau, établi...). L'idéal est de l'associer à une chaise à piston afin d'adapter la hauteur d'assise optimum et de respecter les règles d'ergonomie et de confort.

Son véritable atout est le fait qu'il soit pliable et transportable très facilement. Quelques secondes suffisent à transformer ce poste de travail complet en un ensemble à l'encombrement réduit que l'on glissera dans sa housse de transport.

Cette grande flexibilité offre ainsi la possibilité de transformer une salle de séance en salle de formation, un atelier industriel en atelier horloger, ou encore un bureau d'étudiant en poste d'apprentissage. Une fois plié, l'établi peut être stocké et reste disponible au besoin. Son poids réduit et sa housse de transport permettent également de le déplacer aisément, à pied ou dans le coffre d'un véhicule.

D'autres personnalisations sont possibles, en finition comme en dimension.



#### Contenu :

N101000 : établi transportable ; housse de transport

Techniwatch SA

Route de la Jaluse 5b,  
2400 Le Locle  
Tél : 032 926 19 46  
[www.techniwatch.ch](http://www.techniwatch.ch)

Découvrez nos vidéos de présentation sur notre chaîne YouTube « Techniwatch SA »  
Également accessible en scannant le QR code suivant





# TECHNIWATCH

swiss precision tools

### Caractéristiques techniques :

- Plateau en hêtre massif vernis satiné ép. 25 mm
- Pour table h. 70 à 85 cm.
- Accoudoirs inclinés à 15° ; revêtement synthétique structuré noir
- Armature en panneau contreplaqué épaisseur 18 mm
- Inserts et charnière métalliques pour toutes les fixations

### Dimensions :

Plié : 898 x 630 x 52  
 Déplié : 884 x 630 x 317

### Poids :

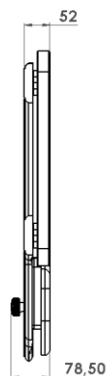
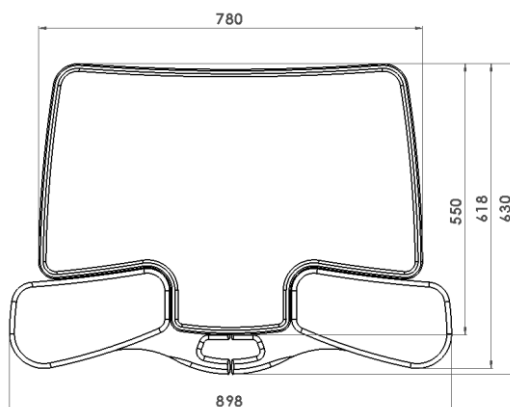
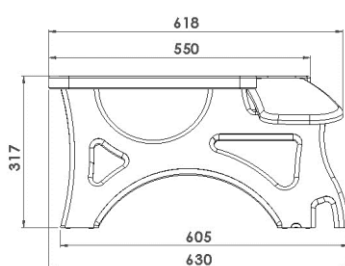
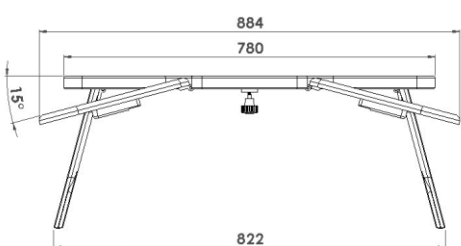
11 Kg

### Référence :

N101000

*Etabli déplié*

*Etabli plié*



## Etabli transportable

Détails du produit

### APPLICATIONS :

- **ETABLI HORLOGER ET BIJOUTIER**
- **TELETRAVAIL DES HORLOGERS ET ETUDIANTS**
- **TRAVAUX DE MODELISME ET D'OPTIQUE**
- **TRAVAUX DE PRECISION**
- **UTILISATION POUR LES SALONS ET EXPOSITIONS**
- **DEMONSTRATIONS EN SALLES DE REUNION ET DE FORMATION**

### Avantages :

- ➔ Bel esthétique
- ➔ Excellente stabilité
- ➔ Pliable et transportable
- ➔ Encombrement et poids réduit
- ➔ Lampe d'établi et sous-mains en accessoire



### Conseil d'entretien :

Nettoyer le plateau et les accoudoirs à l'aide d'un chiffon doux et humide.

Stocker l'établi dans un environnement sec.

## Etabli transportable

Accessoires

	Produits	Références
	Sous-mains	N101000-SM
	Lampe d'établi (voir fiche produit)	H496000-P

Techniwatch SA

Route de la Jaluse 5b,  
 2400 Le Locle  
 Tél : 032 926 19 46  
[www.techniwatch.ch](http://www.techniwatch.ch)

Découvrez nos vidéos de présentation sur notre chaîne YouTube « Techniwatch SA »  
 Également accessible en scannant le QR code suivant





# TECHNIWATCH

swiss precision tools



*Pliable facilement  
Verrouillé par un écrou de serrage une  
fois plié*



*Rangement dans sa  
housse de transport  
Facilement  
transportable  
grâce aux lanières  
de portage  
Poches de  
rangement sur  
l'extérieur*



**Techniwatch SA**

Route de la Jaluse 5b,  
2400 Le Locle  
Tél : 032 926 19 46  
[www.techniwatch.ch](http://www.techniwatch.ch)

Découvrez nos vidéos de présentation sur notre chaîne YouTube « Techniwatch SA »  
Également accessible en scannant le QR code suivant

